

# Ponto de acesso Aruba Instant On AP15

## Guia de instalação

O ponto de acesso Aruba Instant On AP15 de rádio duplo aceita o IEEE802.11ac Wave 2, oferecendo alto desempenho com MU-MIMO 4x4 (Multi-User Multiple-input, Multiple-output), aceitando também serviços sem fio 802.11a/b/g/n. O ponto de acesso AP15 foi projetado para montagem no teto e em parede.

### Conteúdo da embalagem

Os seguintes materiais são fornecidos com este produto:

- 1 ponto de acesso AP15
- 1 suporte para montagem no teto (trilho suspenso para teto)
- 1 suporte para montagem em parede (superfície sólida)
- 1 cabo Ethernet



Informe o fabricante em caso de peças incorretas, em falta ou danificadas. Se possível, guarde a caixa, incluindo os materiais originais de embalagem. Use esses materiais para reembalar o produto e devolvê-lo ao fabricante se necessário.

### Visão geral do hardware

As seções a seguir descrevem os componentes de hardware do ponto de acesso AP15.

**Figura 1** Aruba AP15 (vista frontal)



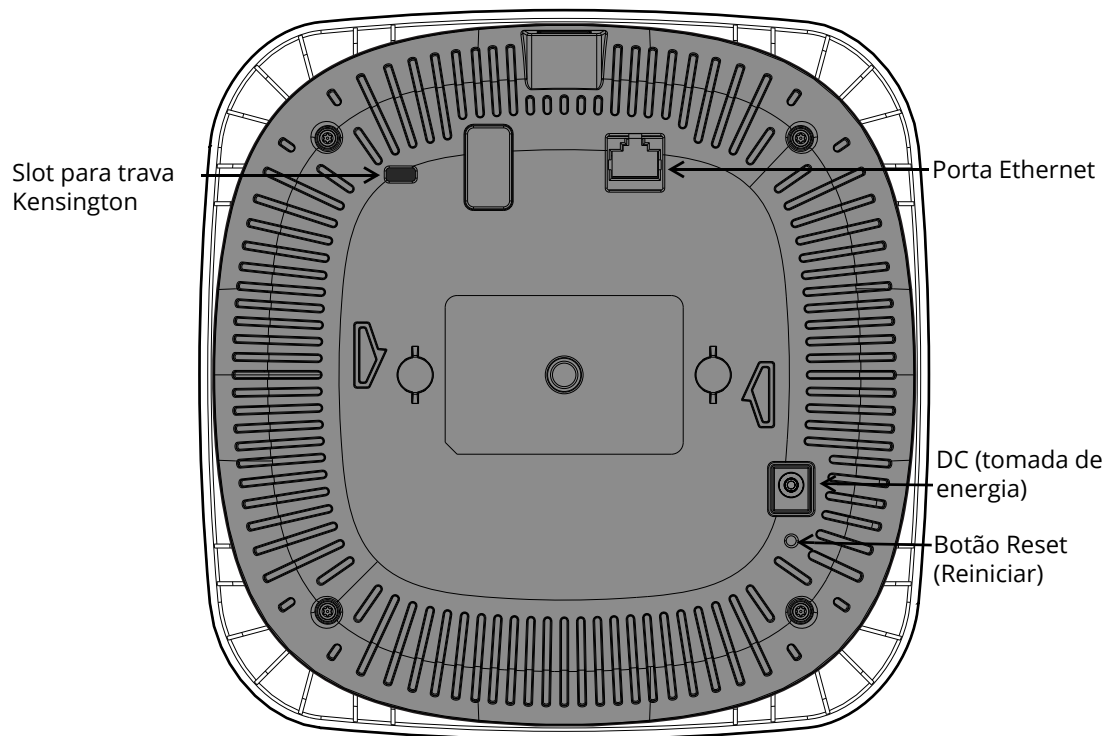
## LEDs

O ponto de acesso AP15 tem dois LEDs que indicam o status do sistema e do rádio do dispositivo.

**Tabela 1** LEDs de status do ponto de acesso AP15

LED	Cor/Estado	Significado
Sistema ⓘ	Sem luzes	O dispositivo não tem alimentação
	Verde piscando	O dispositivo está sendo iniciado
	Verde/âmbar alternando	O dispositivo está pronto para configuração
	Verde sólido	O dispositivo está pronto
	Âmbar sólido	O dispositivo detectou um problema
	Vermelho fixo	O dispositivo apresentou um problema - ação imediata necessária
Rádio 📶	Sem luzes	A Wi-Fi não está pronta e os clientes sem fio não podem se conectar
	Verde sólido	A Wi-Fi está pronta e os clientes sem fio podem se conectar

**Figura 2** AP15 (vista traseira)



## Slot para trava Kensington

O AP15 é equipado com um slot para trava Kensington para obter segurança adicional.

## Portas Ethernet

O AP15 é equipado com uma porta Ethernet 10/100/1000Base-T auto-sensing e MDI/MDX. Esta porta suporta a conectividade de rede cabeada, além de PoE (Power over Ethernet) de fontes de alimentação compatíveis com IEEE 802.3af e 802.3at. Este dispositivo aceita a potência nominal de 56 V CC (DC) (802.3at) ou 48 V CC (DC) (802.3af) como um dispositivo alimentado padrão (PD) por um equipamento de fonte de alimentação, incluindo injetor PoE midspan ou uma infraestrutura de rede com fornecimento PoE.

## Botão Reset (Reiniciar)

O botão Reset localizado na parte inferior do dispositivo pode ser usado para restaurar as configurações de fábrica do ponto de acesso ou para ligar/desligar o visor de LED.

Há duas maneiras de restaurar as configurações de fábrica do ponto de acesso:

### Restaurar o AP durante a operação normal

Pressione o botão Reset por mais de dez segundos durante o funcionamento normal, usando um objeto pequeno e estreito, como um clipe de papel.

### Restaurar o AP enquanto ele é ligado

1. Pressione o botão Reset por alguns segundos usando um objeto pequeno e estreito, como um clipe de papel, enquanto o ponto de acesso não estiver ligado (via energia CC ou PoE).
2. Conecte a fonte de alimentação (CC ou PoE) ao ponto de acesso enquanto mantém o botão Reset pressionado.
3. Solte o botão Reset do ponto de acesso após 15 segundos.

Para ligar/desligar o visor de LED, pressione e solte o botão Reset usando um objeto pequeno e estreito, como um clipe de papel, por menos de 10 segundos durante a operação normal do ponto de acesso.

## Alimentação

Se o PoE não estiver disponível, poderá ser usado um adaptador de energia Aruba 12 V/30 W patenteado para alimentar o ponto de acesso AP15.

Além disso, um adaptador CA-CC (AC/DC) local (ou qualquer fonte CC) pode ser usado para alimentar este dispositivo, contanto que esteja em conformidade com todas as exigências das normas locais aplicáveis e a interface CC (DC) atenda às seguintes especificações:

- 18 VCC (DC) (+/- 5%) e no mínimo 12 W
- Plugue circular de 2,1/5,5 mm centro-positivo, 9,5 mm de comprimento

Quando ambas as fontes de alimentação, 802.3at e CC (DC), estiverem disponíveis, a fonte de alimentação CC terá precedência. O ponto de acesso consumirá simultaneamente uma corrente mínima da fonte PoE. Em caso de falha da fonte CC (DC), o ponto de acesso alternará para a fonte 802.3at.

## Antes de começar

Consulte as seções abaixo antes de iniciar o processo de instalação.

## Identificação de locais específicos para instalação



NOTA

O ponto de acesso AP15 foi projetado em conformidade com as normas governamentais, de forma que somente os administradores de rede autorizados possam alterar as configurações.

Cada local deve estar o mais próximo possível do centro da área de cobertura desejada e deve estar livre de obstruções ou fontes óbvias de interferência. Estes absorvedores/refletores/fontes de interferência de RF afetarão a propagação de RF, devendo ser levados em consideração durante a fase de planejamento e ajustados.



CUIDADO

O uso deste equipamento adjacente a ou empilhado com outro equipamento deve ser evitado porque isso pode resultar em funcionamento inadequado. Se esse uso for necessário, este equipamento e o outro equipamento deverão ser observados para confirmar se estão funcionando normalmente.

## Identificação dos absorvedores/refletores/fontes de interferência de RF conhecidos

A identificação de absorvedores, refletores e fontes de interferência de RF conhecidos no campo durante a fase de instalação é extremamente importante. Certifique-se de que essas fontes sejam levadas em consideração quando instalar um ponto de acesso em seu local fixo.

Os absorvedores de RF incluem:

- Cimento/concreto: o concreto antigo apresenta níveis altos de dissipação de água, o que seca o concreto permitindo a propagação potencial de RF. O concreto novo apresenta níveis altos de concentração de água, bloqueando os sinais de RF.
- Itens naturais: aquários, bebedouros, lagos e árvores.
- Tijolo.

Os refletores de RF incluem:

- Objetos metálicos: chapas metálicas entre pisos, barras, portas contra incêndio, dutos de sistemas de ar condicionado/aquecimento, janelas de malha, persianas, cercas com elos (dependendo do tamanho da abertura), refrigeradores, racks, prateleiras e armários de arquivamento.
- Não coloque um ponto de acesso entre dois dutos de ar condicionado/aquecimento. Certifique-se de que os pontos de acesso sejam colocados abaixo dos dutos para evitar interferências de RF.

As fontes de interferência de RF incluem:

- Fornos de micro-ondas e outros objetos de 2,5 ou 5 GHz (como telefones sem fio).
- Fones sem fio, como aqueles utilizados em call centers ou refeitórios.

## Instalação do ponto de acesso

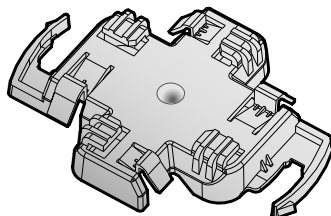
O ponto de acesso AP15 é fornecido com os dois suportes de montagem descritos a seguir. É possível escolher um dentre estes para instalar o AP:

- Um suporte para montagem no teto (veja a [Figura 3](#)) para fixar o AP a trilhos de teto falso plano montado sobre barras "T" de 14,3 mm ou 23,8 mm.
- Um suporte para montagem em parede (veja a [Figura 7](#)) para fixar o AP a uma superfície sólida e plana, como uma parede, por exemplo.

As seções a seguir fornecem instruções sobre como usar estes suportes de montagem.

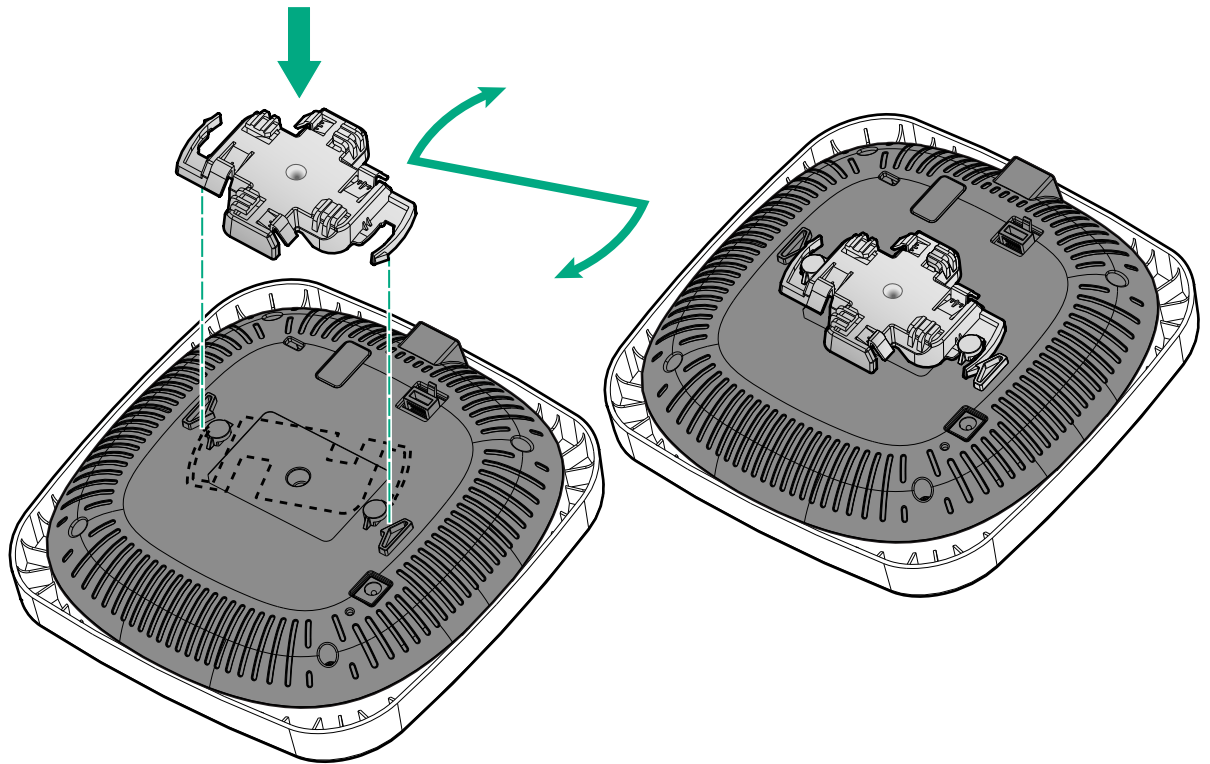
### Uso do suporte para montagem no teto

**Figura 3** Suporte para montagem no teto



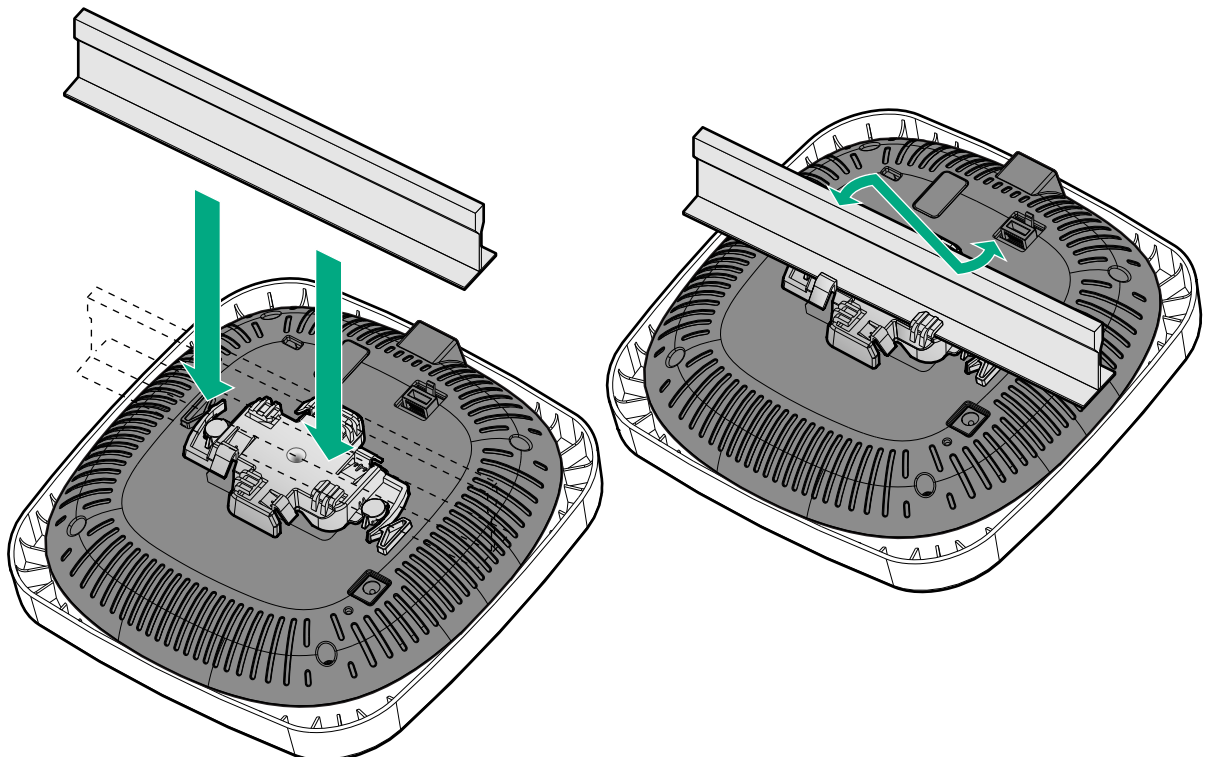
1. Passe os cabos necessários por um orifício previamente feito no teto, próximo ao local de instalação do ponto de acesso.
2. Coloque o suporte para montagem na parte posterior do ponto de acesso com o suporte a um ângulo de aproximadamente 30 graus em relação às linguetas (veja a [Figura 4](#)).
3. Gire o suporte para montagem no sentido horário até encaixá-lo no lugar nas linguetas (veja a [Figura 4](#)).

**Figura 4** Fixação do suporte para montagem no teto ao AP

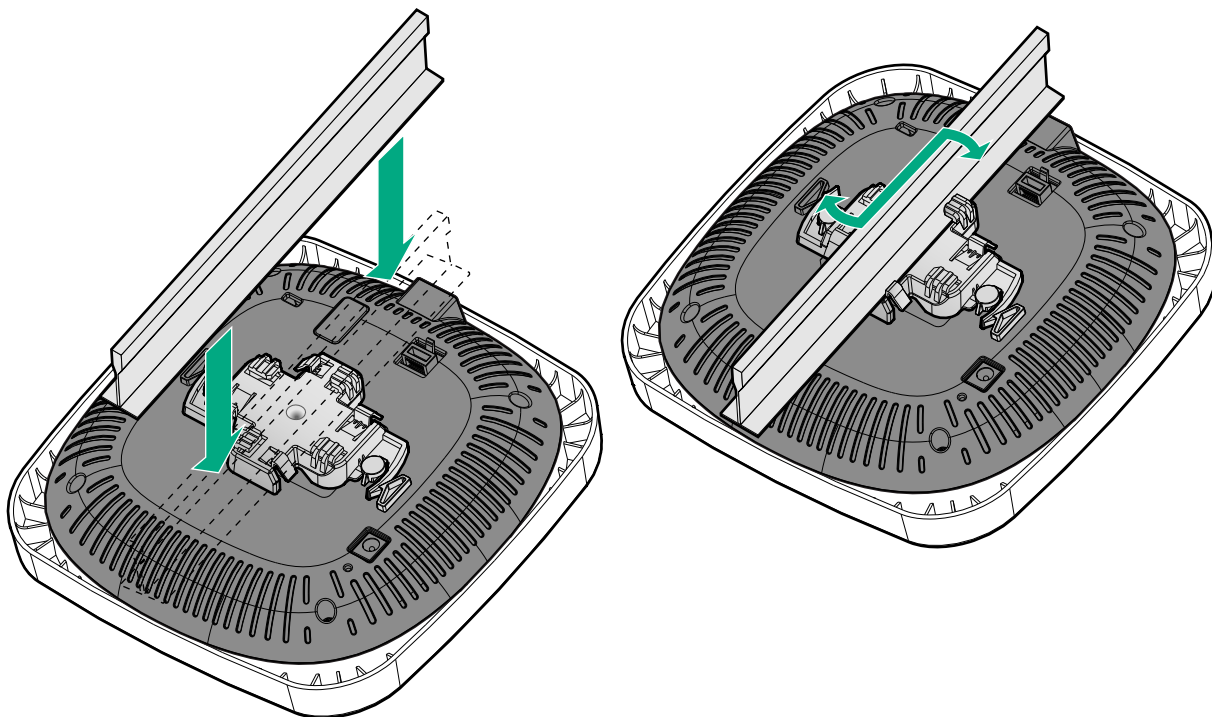


4. Fixe o ponto de acesso no lado do trilho para montagem no teto com os slots em questão posicionando-o a um ângulo aproximadamente de 30 graus em relação ao trilho para montagem no teto (veja a [Figura 5](#) e a [Figura 6](#)). Certifique-se de que qualquer folga do cabo fique acima do trilho do teto.
5. Enquanto exerce pressão contra o trilho do teto, gire o ponto de acesso no sentido horário até que o dispositivo encaixe no trilho.

**Figura 5** Montagem do AP em um trilho para teto de 23,8 mm



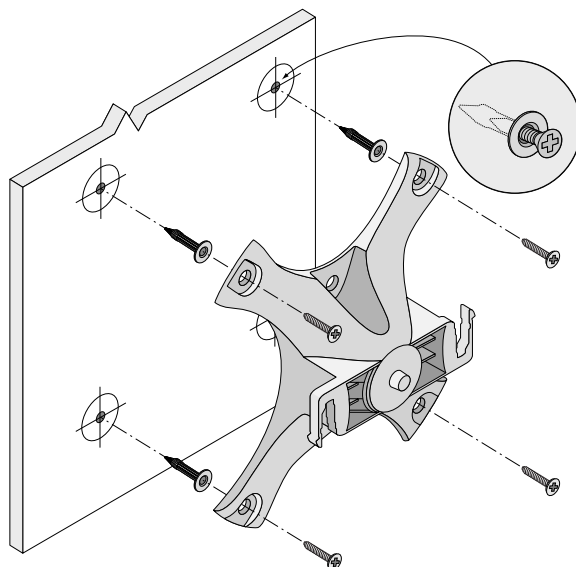
**Figura 6** Montagem do AP em um trilho para teto de 14,3 mm



### Uso do suporte para montagem em parede

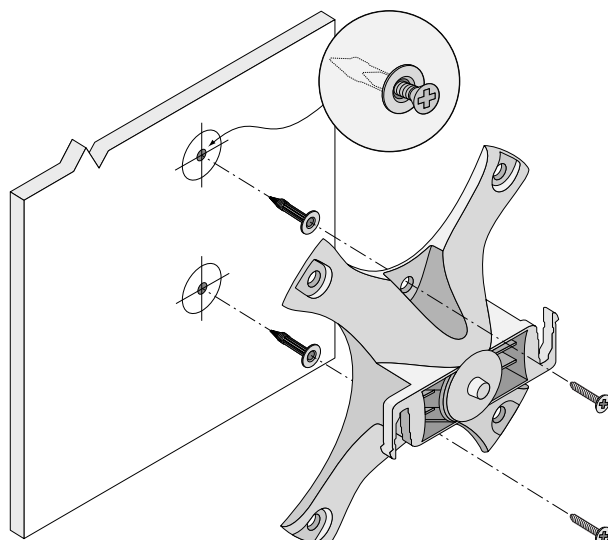
1. Fixe o suporte para montagem em parede conforme ilustrado na [Figura 7](#) e [Figura 8](#).
  - a. Instale os ganchos de parede necessários. As buchas não são fornecidas na embalagem.
  - b. Alinhe os furos dos parafusos do suporte com as buchas instaladas ou com os pontos de parafusos demarcados.
  - c. Insira os parafusos para fixar o suporte de montagem. Os parafusos não são fornecidos na embalagem.

**Figura 7** Fixação do suporte a uma parede



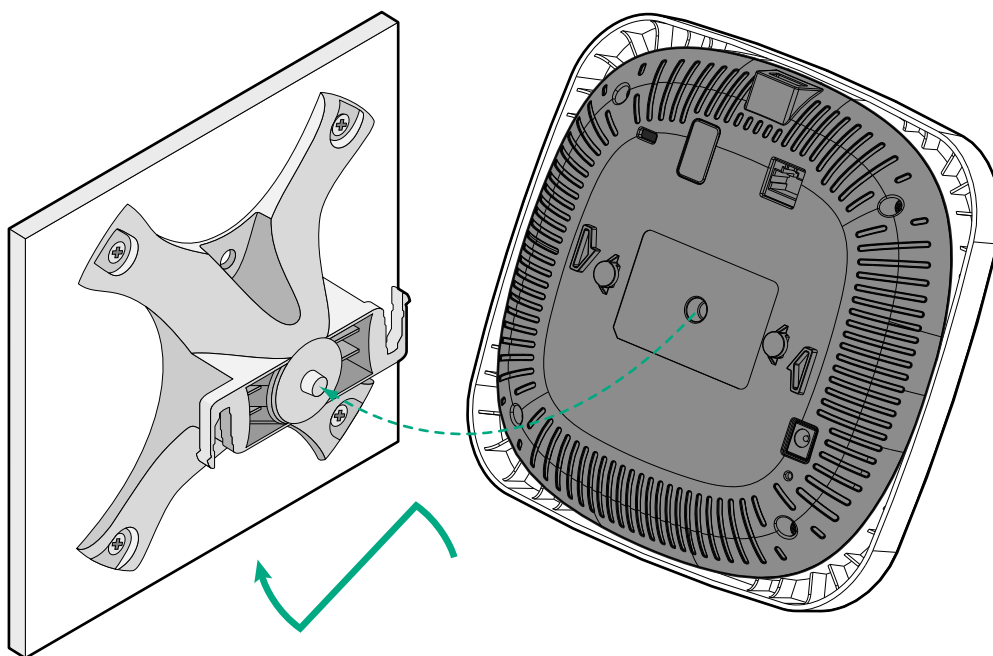


**Figura 8** Fixação do suporte a uma parede (alternativa)

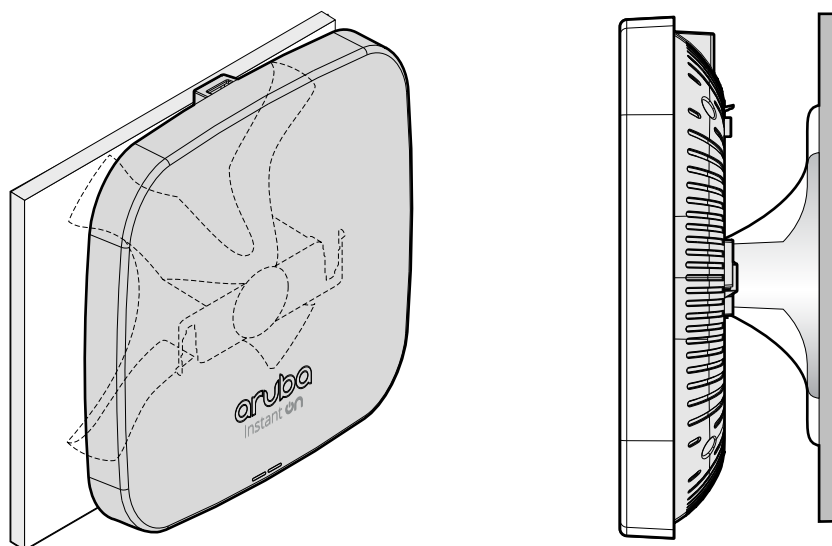


2. Conecte os cabos necessários ao AP.
  3. Fixe o AP ao suporte para montagem afixado, conforme ilustrado na [Figura 9](#)
    - a. Alinhe o AP com o suporte de montagem, de modo que as linguetas de montagem do AP estejam a um ângulo de aproximadamente 30 graus com o suporte de montagem.
- Enquanto exerce pressão contra a superfície sólida, gire o AP no sentido horário até encaixá-lo no lugar (veja a [Figura 10](#)).

**Figura 9** Fixação do AP no suporte de montagem



**Figura 10** Instalação concluída



Pontos de acesso são dispositivos de transmissão de rádio e estão sujeitos às normas governamentais. Os administradores de rede responsáveis pela configuração e operação de pontos de acesso devem seguir as leis locais de difusão. Especificamente, cada ponto de acesso deve usar designações de canal apropriadas ao local em que será usado.

## Verificação da conectividade pós-instalação

O LED integrado do ponto de acesso pode ser usado para verificar se o ponto de acesso está recebendo energia e inicializando com sucesso (veja a [Tabela 1](#)).

## Instalação do aplicativo móvel

Clique na Apple App Store ou no emblema do Google Play, abaixo, para baixar e instalar o aplicativo móvel do Aruba Instant On no seu telefone. Inicie o aplicativo e siga as instruções para concluir a instalação. Como alternativa, basta buscar o aplicativo “Aruba Instant On” na Apple App Store ou no Google Play.



## Logon no portal Aruba Instant On

Também é possível configurar o ponto de acesso Aruba Instant On em um navegador da Web. Abra um navegador da Web e digite <https://portal.ArubaInstantOn.com> na barra de endereços, para acessar a tela de logon no portal Aruba Instant On. Na tela de logon, digite as credenciais da sua conta Instant On para acessar o site.



**Figura 11** Tela de logon no portal Instant On



Log in to Instant On Portal

Enter your Instant On account credentials to access your site.

Email

Password

[Forgot your password?](#)

[Don't have an account? Create an account first.](#)

## Especificações elétricas e ambientais

### Elétricas

- Ethernet:
  - Uma interface Ethernet RJ-45 100/1000 Base-T auto-sensing
  - PoE IEEE 802.3at 56 VCC (nominal) e 802.3af 48 VCC (nominal)
- Alimentação:
  - Fonte CC (DC) direta: 12 VCC nominal, +/- 5%
  - PoE (Power over Ethernet): fonte compatível com 802.3at e 802.3af



Se um adaptador de alimentação diferente daquele aprovado pela Aruba for usado nos EUA ou no Canadá, ele deverá estar na lista da NRTL, com saída nominal de 12 VCC (VDC), 2 A no mínimo, marcado com "LPS" e "Classe 2", e adequado para conectar em uma tomada de energia padrão dos EUA e do Canadá.

### Ambientais

- Operacional:
  - Temperatura: 0°C a 50°C
  - Umidade: 5% a 93% sem condensação
- Armazenamento e transporte:
  - Temperatura: -40°C a +70°C
  - Umidade: 5% a 93% sem condensação



Somente para uso em ambientes internos. O ponto de acesso, adaptador CA (AC) e todos os cabos conectados não foram projetados para uso em ambientes externos.

## Número do modelo regulamentado

- AP15 RMN: APIN0315



**Declaração sobre a exposição à radiação de RF:** este equipamento está em conformidade com os limites de exposição à radiação de RF. Este equipamento deve ser instalado e utilizado a uma distância mínima de 35 cm entre o radiador e o seu corpo para operações sob 2,4 GHz e 5 GHz. Este transmissor deve ser instalado ou funcionar em conjunto com qualquer outra antena ou transmissor.



As alterações ou modificações a esta unidade que não forem expressamente aprovadas pela parte responsável pela conformidade podem anular a autoridade do usuário para operar este equipamento.

## Comissão Federal de Comunicações (FCC)

Este dispositivo está em conformidade com a parte 15 das normas da FCC. O funcionamento está sujeito às duas condições a seguir: (1) este dispositivo não deve causar interferência prejudicial e, (2) este dispositivo deve aceitar qualquer interferência, incluindo aquela que pode causar o funcionamento indesejado do dispositivo. Este equipamento foi testado e considerado em conformidade com os limites estabelecidos para dispositivos digitais de classe B, de acordo com a parte 15 das normas da FCC. Esses limites foram estabelecidos para garantir uma proteção razoável contra interferência prejudicial em instalações residenciais. Este equipamento gera, usa e pode irradiar energia de radiofrequência e, se não instalado e utilizado de acordo com as instruções, pode causar interferência prejudicial às comunicações de rádio. Entretanto, não há garantias de que não ocorrerão interferências em determinadas instalações. Se este equipamento causar interferência prejudicial à recepção de rádio e televisão, o que pode ser determinado ligando e desligando o equipamento, o usuário é aconselhado a tentar corrigir a interferência com uma ou mais das seguintes medidas:

- Reorientar ou reposicione a antena receptora.
- Aumente a separação entre o equipamento e o receptor.
- Conecte o equipamento a uma tomada localizada em um circuito diferente daquele em que o receptor está conectado.
- Consulte o revendedor ou um técnico especializado em rádio ou televisão para obter ajuda.



CUIDADO

A terminação inadequada de pontos de acesso instalados nos Estados Unidos configurados para um controlador de modelo não adequado para os EUA viola a concessão da autorização da FCC para usar o equipamento. Qualquer violação proposital ou intencional pode resultar na solicitação imediata da FCC para interromper a operação e pode estar sujeita ao confisco do produto (47 CFR 1.80).

Os administradores de rede são responsáveis por garantir o funcionamento deste dispositivo de acordo com a legislação local/regional do domínio host.

## Industry Canada

This Class B digital apparatus meets all of the requirements of the Canadian Interference-Causing Equipment Regulations.

In accordance with Industry Canada regulations, this radio transmitter and receiver may only be used with an antenna, the maximum type and gain of which must be approved by Industry Canada. To reduce potential radio interference, the type of antenna and its gain shall be chosen so that the equivalent isotropic radiated power (EIRP) does not exceed the values necessary for effective communication.

This device complies with Industry Canada's license-exempt RSS regulations. Operation of this device is subject to the following two conditions: (1) this device may not cause interference, and (2) this device must accept any interference, including interference that may cause undesired operation.

When operated in the 5.15 to 5.25 GHz frequency range, this device is restricted to indoor use to reduce the potential for harmful interference with co-channel Mobile Satellite Systems.

## Conformidade com as normas da União Europeia

A declaração de conformidade feita sob a diretiva para equipamentos de rádio 2014/53/UE está disponível para consulta em: [www.hp.com/eu/certificates](http://www.hp.com/eu/certificates). Selecione o documento que corresponde ao número do modelo do seu dispositivo, conforme indicado na etiqueta do produto.

### Restrições para canais sem fio

A faixa de frequência de 5150-5350 MHz é limitada a ambientes internos nos seguintes países: Áustria (AT), Bélgica (BE), Bulgária (BG), Croácia (HR), Chipre (CY), República Tcheca (CZ), Dinamarca (DK), Estônia (EE), Finlândia (FI), França (FR), Alemanha (DE), Grécia (GR), Hungria (HU), Islândia (IS), Irlanda (IE), Itália (IT), Letônia (LV), Liechtenstein (LI), Lituânia (LT), Luxemburgo (LU), Malta (MT), Holanda (NL), Noruega (NO), Polónia (PL), Portugal (PT), Romênia (RO), Eslováquia (SK), Eslovênia (SL), Espanha (ES), Suécia (SE), Suíça (CH), Turquia (TR), Reino Unido (UK).

Faixa de frequência em MHz	Máx. EIRP
2402-2480	9 dBm
2412-2472	20 dBm
5150-5250	23 dBm
5250-5350	23 dBm
5470-5725	30 dBm
5725-5850	14 dBm

## Ambiente médico

1. O equipamento não é adequado para uso na presença de misturas inflamáveis.
2. Conecte somente a produtos e fontes de alimentação com a certificação IEC 60950-1 ou IEC 60601-1. O usuário final é responsável pela conformidade do sistema médico resultante com as exigências da norma IEC 60601-1.
3. Faça a limpeza com um pano seco. Não é necessário outro procedimento de manutenção.
4. Não há peças que possam ser reparadas; o equipamento deve ser devolvido ao fabricante para reparo.
5. Nenhuma modificação é permitida sem a aprovação da Aruba.



NOTA

Este dispositivo deve ser usado em ambiente coberto em instalações de cuidados médicos profissionais.



NOTA

Este dispositivo não tem desempenho essencial para a IEC/EN60601-1-2.



CUIDADO

O uso deste equipamento adjacente a ou empilhado com outro equipamento deve ser evitado porque isso pode resultar em funcionamento inadequado. Se esse uso for necessário, este equipamento e o outro equipamento deverão ser observados para confirmar se estão funcionando normalmente.



NOTA

A conformidade é baseada no uso de acessórios aprovados pela Aruba.



CUIDADO

O uso de acessórios, transdutores e cabos diferentes dos especificados ou fornecidos pelo fabricante deste equipamento pode resultar no aumento de emissões eletromagnéticas ou na diminuição da imunidade eletromagnética deste equipamento e causar mau funcionamento.

## Brasil



Este equipamento não tem direito à proteção contra interferência prejudicial e não pode causar interferência em sistemas devidamente autorizados.

## Japão

ご使用になっている装置に VCCI マークが付いていましたら、次の説明文をお読み下さい。

この装置は、クラス B 情報技術装置です。この装置は、家庭環境で使用することを目的としていますが、この装置がラジオやテレビジョン受信機に近接して使用されると、受信障害を引き起こすことがあります。取扱説明書に従って正しい取り扱いをして下さい。

VCCI-B

## México

La operación de este equipo está sujeta a las siguientes dos condiciones: (1) es posible que este equipo o dispositivo no cause interferencia perjudicial y (2) este equipo o dispositivo debe aceptar cualquier interferencia, incluyendo la que pueda causar su operación no deseada.

## Marrocos



## Нормативные требования Евразийского Экономического Союза

### Rússia



HPE Russia: ООО "Хьюлетт Паккард Энтерпрайз" Российская Федерация, 125171, г. Москва, Ленинградское шоссе, 16А, стр.3, Телефон: +7 499 403 4248 Факс: +7 499 403 4677

'HPE Kazakhstan': ТОО «Хьюлетт-Паккард (К)», Республика Казахстан, 050040, г. Алматы, Бостандыкский район, проспект Аль-Фараби, 77/7, Телефон/факс: + 7 727 355 35 50

### Cazaquistão

ЖШС "Хьюлетт Паккард Энтерпрайз" Ресей Федерациясы, 125171, Мәскеу, Ленинград тас жолы, 16А блок 3, Телефон: +7 499 403 4248 Факс: +7 499 403 4677

ЖШС «Хьюлетт-Паккард (К)», Қазақстан Республикасы, 050040, Алматы к., Бостандық ауданы, Әл-Фараби даңғылы, 77/7, Телефон/факс: +7 (727) 355 35 50

### Taiwan



R30001  
RoHS

#### 第十二條

經型式認證合格之低功率射頻電機，非經許可，公司、商號或使用者均不得擅自變更頻率、加大功率或變更原設計之特性及功能。

#### 第十四條

低功率射頻電機之使用不得影響飛航安全及干擾合法通信；經發現有干擾現象時，應立即停用，並改善至無干擾時方得繼續使用。前項合法通信，指依電信法規定作業之無線電通信。

低功率射頻電機須忍受合法通信或工業、科學及醫療用電波輻射性電機設備之干擾。

### Ucrânia

A Hewlett Packard Enterprise Company declara pelo presente instrumento que o tipo de equipamento de rádio APIN0303 está em conformidade com a Norma Técnica Ucraniana de Equipamento de Rádio, aprovada pela resolução do GABINETE DE MINISTROS DA UCRÂNIA na data de 24 de maio de 2017, N° 355. O texto completo da declaração de conformidade da UA está disponível no endereço <https://certificates.ext.hpe.com/public/certificates.html>

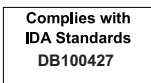
## Hong Kong



## Filipinas



## Cingapura



## Contato da Aruba

Site principal	<a href="https://www.ArubaInstantOn.com">https://www.ArubaInstantOn.com</a>
Site de suporte	<a href="https://support.ArubaInstantOn.com">https://support.ArubaInstantOn.com</a>
Comunidade do Aruba Instant On	<a href="https://community.ArubaInstantOn.com">https://community.ArubaInstantOn.com</a>
Telefone da região América do Norte	1-800-943-4526 1-408-754-1200
Telefone internacional	<a href="https://support.ArubaInstantOn.com">https://support.ArubaInstantOn.com</a>

### Copyright

© Copyright 2019 Hewlett Packard Enterprise Development LP

### Código de fonte aberta

Este produto inclui código licenciado sob a GNU General Public License, a GNU Lesser General Public License e/ou outras licenças de código aberto determinadas. Uma cópia completa legível por máquina do código-fonte correspondente a esse código está disponível sob solicitação. Esta oferta é válida para qualquer pessoa que receber esta informação e tem validade de três anos a contar da data da distribuição final desta versão do produto pela Hewlett Packard Enterprise Company. Para obter esse código-fonte, envie um cheque ou uma ordem de pagamento no valor de US\$ 10,00 para:

Hewlett Packard Enterprise Company  
Attn: General Counsel  
6280 America Center Drive  
San Jose, CA 95002  
EUA

### Garantia

Este hardware é protegido por uma garantia da Aruba. Para obter mais detalhes, visite <https://www.ArubaInstantOn.com/docs>.